

KERSTEN®

Düse DD 226



Die Entladungsdüse DD 206 sorgt für die optimale Entladung unterschiedlichster Materialien. Dank der zusätzlicher Luftunterstützung kann eine größere Entladungsreichweite erzielt werden.

DAS PRODUKT

- Kompakte Bauweise
- Verbesserung der Prozesse
- Permanenter Ionenausstoß

VORTEILE

- Einfachste Montage
- Passend für ihre Druckluftversorgung
- Wartungsarm

KUNDENNUTZEN

WARUM KERSTEN?

- Made in Germany seit über 40 Jahren
- Bedarfsgerechte Beratung
- Individuelle Lösungen
- Sehr kurze Lieferzeiten dank Inhouse-Fertigung

ALLGEMEIN

Anschlussspannung	U_{max}	kV DC	<+6,0 / > -4,5
Stromaufnahme bei max. Anschlussspannung	I_{max}	μA	<30
Anschlussart			neXt® - Stecksystem
Wirkentfernung möglich / optimal		mm	10-150 / 10-80

DETAILS

Luftversorgung (öl-, wasser-, staubfrei)	p	bar	0,5 - 2,5
Luftanschluss			1/2" Vario
Luftverbrauch bei 0,2 bis 1,0bar		m³/h	3.5 - 8.4
Mindestbiegeradius Kabel			
- bei fester Verlegung / - bei ständiger Bewegung	R	mm	15 / 30
Mindestabstand zu Metallflächen seitlich / in Wirkrichtung		mm	10 / 40

KLIMATISCHE BEDINGUNGEN

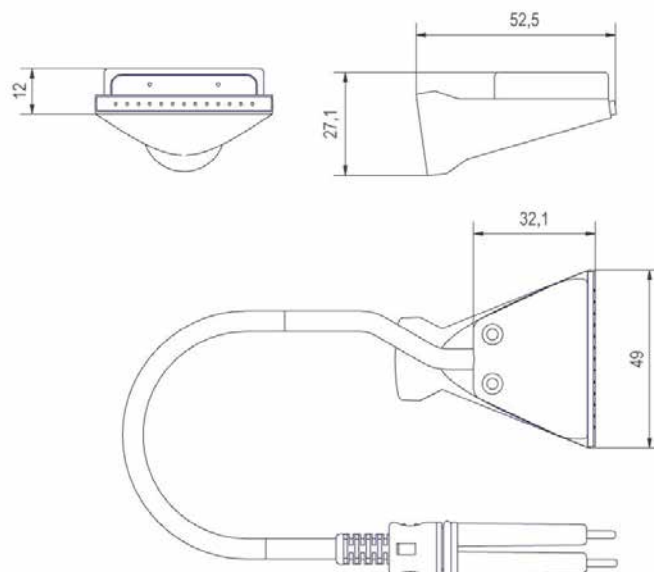
Temperatur bei Lagerung und Transport	T	°C / °F	-25 - +85 / -13 - +185*
Temperatur in Betrieb	T	°C / °F	+5 - +80 / +41 - +176**
Relative Feuchte / bei Verdichterluftversorgung (nicht kondensierend)	RH	%	<80 / <60

MAßE

L/B/H	mm	92.5 / 49 / 27.1
-------	----	------------------

*gem. UL 50 Typ B / Klasse 3K3 max. +70 °C (+158 °F) **gem. UL 50 Typ B / Klasse 3K3 max. +70 °C (+158 °F)

TECHNISCHE ZEICHNUNG



Alle Angaben in mm

KERSTEN ELEKTROSTATIK GMBH

Walter-Knoell-Straße 3
D-79115 Freiburg | Germany
T +49 761 47944-0 | F +49 761 47944-99
info@kersten.de | www.kersten.de

