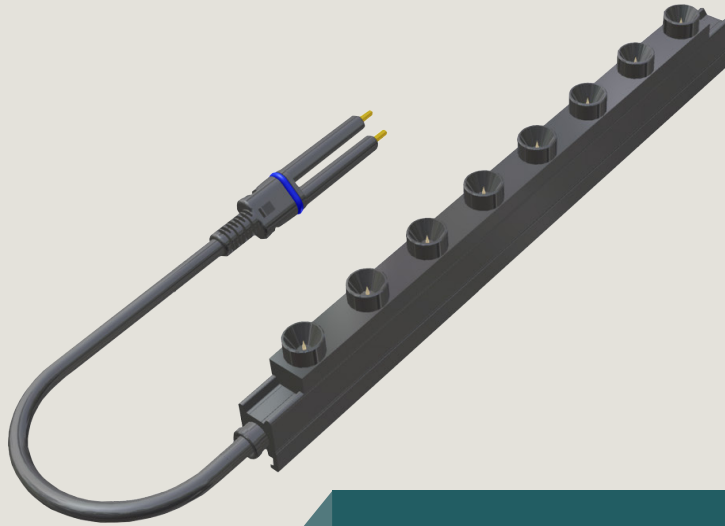


KERSTEN®

Elektrode DE 306



Die Entladungselektrode DE 306 sorgt für eine effektive Beseitigung vorhandener Ladung auf verschiedensten Materialien und optimiert somit ihre Prozessabläufe. Die Elektrode kann dank ihrer speziellen Bauform als oberflächenbündiger Einbau integriert werden.

DAS PRODUKT

- Berührsicher
- Geringer Elektrodenquerschnitt
- Unter Vakuum vergossen
- Zentimetergenau anpassbar

VORTEILE

- Einsetzbar bei kleinsten Einbaumöglichkeiten
- Langlebig und belastbar durch Einsatz von GFK
- Minimaler Wartungsaufwand
- Plug-In System

KUNDENNUTZEN

WARUM KERSTEN?

- Made in Germany seit über 40 Jahren
- Bedarfsgerechte Beratung
- Individuelle Lösungen
- sehr kurze Lieferzeiten

ALLGEMEIN

Anschlußspannung	U	kV DC	<+6.0/>-4.5
Stromaufnahme je 1m Elektrodenlänge bei max. Anschlußspannung	I_{max}	µA	250
Anschlußart			neXt® Stecksystem
Rasterweite (Spitzenabstand)		mm	25
Lieferbare Längen	L	mm	190 - 1990*

DETAILS

Wirkentfernung möglich / optimal		mm	0-10 / 0.5-8
Mindestabstand zu Metallflächen seitlich / in Wirkrichtung		mm	6 / 10
Max. lieferbare Hochspannungskabellänge		m	120
Raster bis 2,0m / Raster ab 2,0m		m	0.1 / 0.5
Mindestbiegeradius Kabel			
bei fester Verlegung / bei ständiger Bewegung	R	mm	15 / 30

KLIMATISCHE BEDINGUNGEN

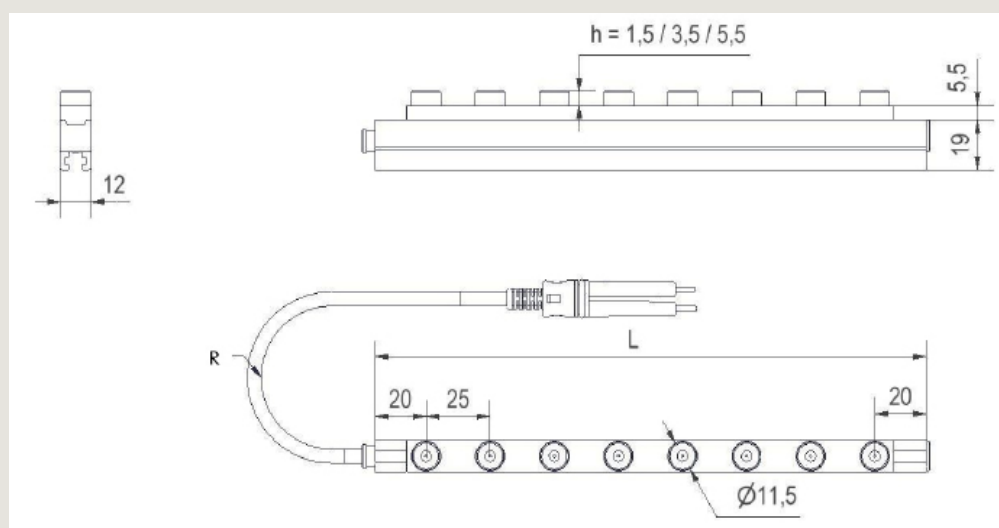
Temperatur bei Transport und Lagerung	T	°C / °F	-25- +85 / -13- +185**
Temperatur in Betrieb	T	°C / °F	+5- +80 / +41- +176***
Relative Luftfeuchte (nicht kondensierend)	RH	%	<80

MABE

L/B/H	mm	L / 12 / 24,5 + h
-------	----	-------------------

*aktive Länge = Gesamtlänge -40mm **gem. UL50 TypB / Klasse 3K3 max. +70 °C (+158 °F) *****gem. UL50 TypB / Klasse 3K3 max. +70 °C (+158 °F)

TECHNISCHE ZEICHNUNG



Alle Angaben in mm

KERSTEN ELEKTROSTATIK GMBH

Walter-Knoell-Straße 3
D-79115 Freiburg | Germany
T +49 761 47944-0 | F +49 761 47944-99
info@kersten.de | www.kersten.de

