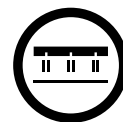


**KERSTEN®**

# Elektrode DE 406 L



Unsere längste Entladungselektrode kombiniert mit Luftunterstützung. Die DE 406L sorgt für eine effektive Beseitigung vorhandener Ladung auf einer Länge bis zu 4m.

## DAS PRODUKT

- Berührsicher
- Extrem formstabil
- Unter Vakuum vergossen
- Erhöhte Wirkreichweite dank Luftunterstützung

## VORTEILE

## KUNDENNUTZEN

- Für den Bedarf von großen Längen optimiert
- Langlebig und belastbar durch Einsatz von GFK
- Minimaler Wartungsaufwand
- Plug-In System

## WARUM KERSTEN?

- Made in Germany seit über 40 Jahren
- Bedarfsgerechte Beratung
- Individuelle Lösungen
- Sehr kurze Lieferzeiten

**ALLGEMEIN**

Anschlußspannung	U	kV DC	<+6,0/>-4,5
Stromaufnahme je 1m Elektrodenlänge bei max. Anschlußspannung	I <sub>max</sub>	µA	250
Anschlußart			neXt® Stecksystem
Rasterweite (Spitzenabstand)		mm	25
Lieferbare Längen	L	mm	990 - 3990*

**DETAILS**

Wirkentfernung möglich / optimal		mm	10-400 / 20-100
Mindestabstand zu Metallflächen seitlich / in Wirkrichtung		mm	10 / 40
Luftverbrauch bei 1,0m Länge und 0,2 bis 0,5bar		m <sup>3</sup> /h	4,5 - 26,5
Luftanschluß (Steckverbindung)		mm	Ø 8,0
Max. lieferbare Hochspannungskabellänge		m	120
Raster bis 2,0m / Raster ab 2,0m		m	0,2 / 0,5
Mindestbiegeradius Kabel			
bei fester Verlegung / bei ständiger Bewegung	R	mm	15 / 30

**KLIMATISCHE BEDINGUNGEN**

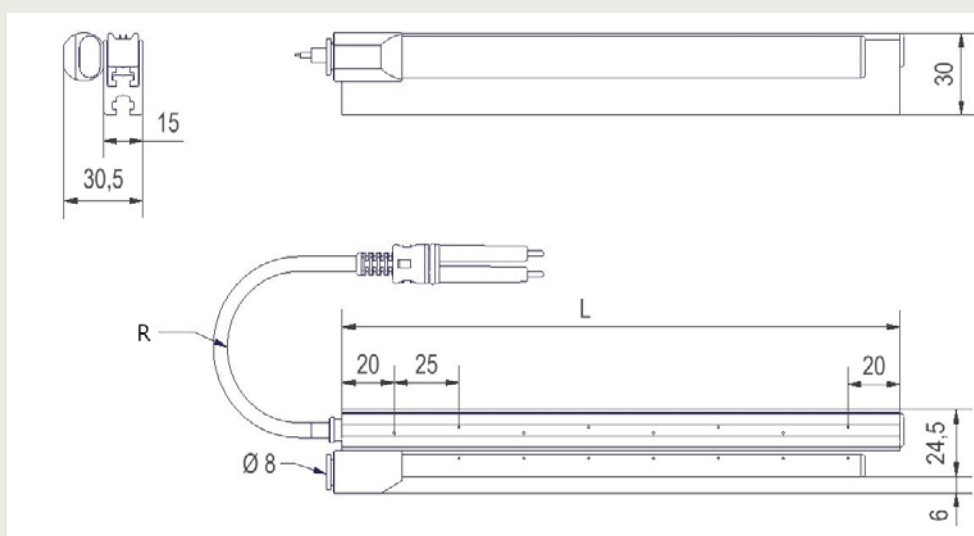
Temperatur bei Transport und Lagerung	T	°C / °F	-25- +85 / -13- +185**
Temperatur in Betrieb	T	°C / °F	+5- +80 / +41- +176***
Relative Luftfeuchte / bei Verdichterluftversorgung (nicht kondensierend)	RH	%	<80 / <60

**MAßE**

L/B/H	mm	L / 30,5 / 30
-------	----	---------------

\*aktive Länge = Gesamtlänge -40mm \*\*gem. UL50 TypB / Klasse 3K3 max. +70 °C (+158 °F) \*\*\*\*\*gem. UL50 TypB / Klasse 3K3 max. +70 °C (+158 °F)

**TECHNISCHE ZEICHNUNG**



Alle Angaben in mm

**KERSTEN ELEKTROSTATIK GMBH**

Walter-Knoell-Straße 3  
D-79115 Freiburg | Germany  
T +49 761 47944-0 | F +49 761 47944-99  
info@kersten.de | www.kersten.de

