

KERSTEN®

Generator DG 206X (O-OFFSET)



DAS PRODUKT

Der Hochspannungsgenerator sorgt für die passende elektrische Versorgung aller Entladungsbauteile, um selbst bei schwierigsten äusseren Bedingungen optimale Entladeergebnisse zu erzielen.

VORTEILE

- Patentierte DC - Gleichspannung
- Kompakte Bauweise
- Plug-In System
- Permanenter Ionenausstoß

KUNDENNUTZEN

- Keine EMV - Problematik
- Einbau in engen Räumen
- Flexible Erweiterungsmöglichkeiten
- Wartungsanzeige für Komponenten

Technische Daten

DG 206X (0-OFFSET)

ALLGEMEIN

Versorgungsspannung	U_{enn}	V DC	24+-20%
Absicherung intern	I	A	1.0
Max. Betriebsstrom	I_b	A	0.63
Max. Wirkleistung	P	W	15
Steuerspannung	U_{st}	V DC	24+-20%
Max. Strom Steuerkreis	I_{st}	A	1.0
Spannung Fehlerausgang	U_f	V DC	24+-20%
Max. Strom Fehlerausgang	I_f	A	0.4
Spannung Fehlerausgang invertiert	U_{fi}	V DC	24+-20%
Max. Strom Fehlerausgang invertiert	I_{fi}	A	0.4

DETAILS

Ausgangsspannung	U_a	KV DC	individuell angepasst
Max. Ausgangsstrom	I_{max}	mA	0,9
Schutzart			IP54
Anzahl Hochspannungssteckanschlüsse			2
Anschlußart			neXt® - Stecksystem

KLIMATISCHE BEDINGUNGEN

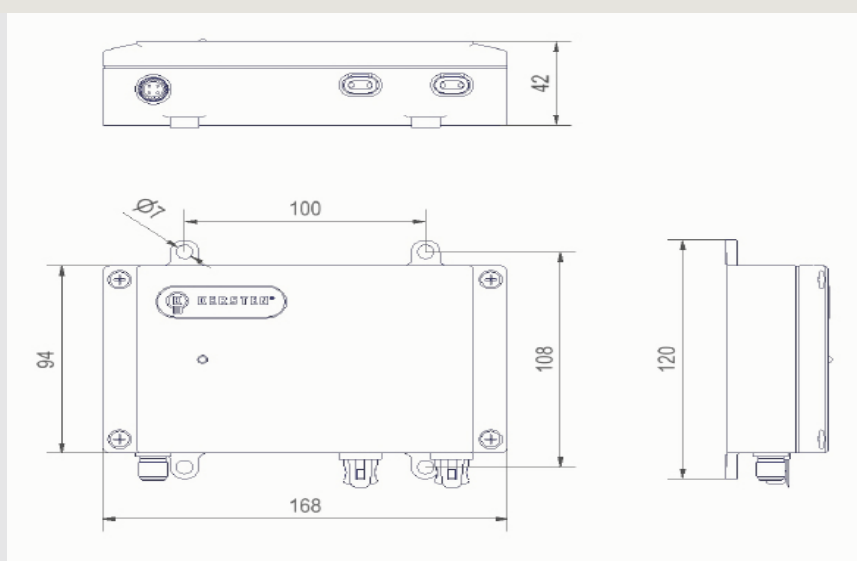
Temperatur Transport und Lagerung	T	°C / °F	-25 - +85 / -13- +185*
Temperatur in Betrieb	T	°C / °F	+5 - +50 / +41- +122**
Relative Feuchte (nicht kondensierend)	RH	%	<80

MAßE

	L / B / H	mm	168/120/42
--	-----------	----	------------

* gem. UL50 Typ B / Klasse 3K3 max. 70 °C (+158 °F) ** gem. UL50 Typ B / Klasse 3K3 max. 40 °C (+104°F)

TECHNISCHE ZEICHNUNG



Alle Angaben in mm

KERSTEN ELEKTROSTATIK GMBH

Walter-Knoell-Straße 3
 D-79115 Freiburg | Germany
 T +49 761 47944-0 | F +49 761 47944-99
 info@kersten.de | www.kersten.de

