

**KERSTEN®**

# Generator DG 206



## DAS PRODUKT

Die treibende Kraft für ihre Entladung  
Die Hochspannungsgeneratoren sorgen für die passende elektrische Versorgung aller Entladungsbauteile von Kersten. Mit Erroranzeige für Generator und Komponenten.

## VORTEILE

- Patentierte DC-Gleichspannung
- Kompakte Bauweise
- Plug-In System
- Permanenter Ionenausstoß

## KUNDENNUTZEN

- Keine EMV - Problematik
- Einbau in engen Räumen
- Flexible Erweiterungsmöglichkeiten
- Wartungsanzeige für Komponenten

### ALLGEMEIN

Versorgungsspannung	$U_{\text{Nenn}}$	V DC	24+-20%
Absicherung intern	I	A	1.0
Max. Betriebsstrom	$I_b$	A	0.63
Max. Wirkleistung	P	W	15
Steuerspannung	$U_{\text{st}}$	V DC	24+-20%
Max. Strom Steuerkreis	$I_{\text{st}}$	A	1.0
Spannung Fehlerausgang	$U_f$	V DC	24+-20%
Max. Strom Fehlerausgang	$I_f$	A	0.4
Spannung Fehlerausgang invertiert	$U_{fi}$	V DC	24+-20%
Max. Strom Fehlerausgang invertiert	$I_{fi}$	A	0.4

### DETAILS

Ausgangsspannung	$U_a$	KV DC	+3.8/-2.8
Max. Ausgangsstrom	$I_{\text{max}}$	mA	0,9
Schutzart			IP54
Anzahl Hochspannungssteckanschlüsse			2
Anschlußart			neXt® - Stecksystem

### KLIMATISCHE BEDINGUNGEN

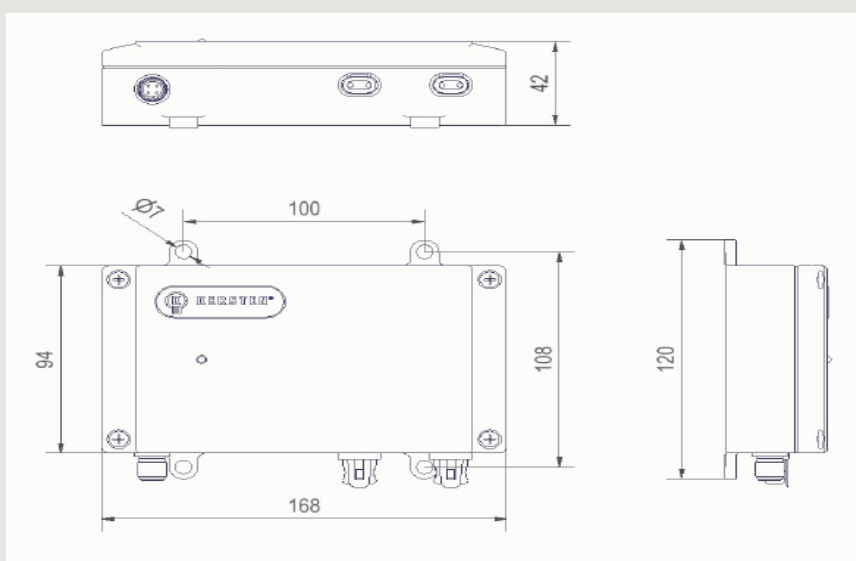
Temperatur Transport und Lagerung	T	°C / °F	-25 - +85 / -13- +185*
Temperatur in Betrieb	T	°C / °F	+5 - +50 / +41- +122**
Relative Feuchte (nicht kondensierend)	RH	%	<80

### MAßE

	L / B / H	mm	168/120/42
--	-----------	----	------------

\* gem. UL50 Typ B / Klasse 3K3 max. 70 °C (+158 °F) \*\* gem. UL50 Typ B / Klasse 3K3 max. 40 °C (+104°F)

## TECHNISCHE ZEICHNUNG



Alle Angaben in mm

### KERSTEN ELEKTROSTATIK GMBH

Walter-Knoell-Straße 3

D-79115 Freiburg | Germany

T +49 761 47944-0 | F +49 761 47944-99

info@kersten.de | www.kersten.de

