

KERSTEN®

Entladungskopf

DK 206



DAS PRODUKT

Der Entladungskopf DK 206 der KERSTEN neXt® Produktfamilie beseitigt elektrostatische Ladungen auf den unterschiedlichsten Materialien. Speziell angepasst für Befestigungen auf Rohren mit 12mm Durchmesser.

VORTEILE

- Kompakte Bauweise
- Patentierte bipolare DC-Gleichspannung
- Permanenter Ionenausstoß
- Sehr gute Reinigungsergebnisse

KUNDENNUTZEN

- Einsetzbar bei kleinsten Einbaumöglichkeiten
- Keine EMV - Problematik
- Minimaler Wartungsaufwand
- Plug-In System

ALLGEMEIN

Anschlussspannung	U	kV DC	<+6,0 / > -4,5
Stromaufnahme bei max. Anschlussspannung	I_{max}	μA	30
Anschlussart			neXt® - Stecksystem
Wirkentfernung möglich / optimal		mm	10-80 / 10-50

DETAILS

Max. lieferbare Hochspannungskabellänge		m	120
-Raster bis 2,0m / -Raster ab 2,0m		m	0.1 / 0.5
Mindestbiegeradius Kabel			
- bei fester Verlegung / - bei ständiger Bewegung	R	mm	15 / 30
Mindestabstand zu Metallflächen seitlich / in Wirkrichtung		mm	10 / 40

KLIMATISCHE BEDINGUNGEN

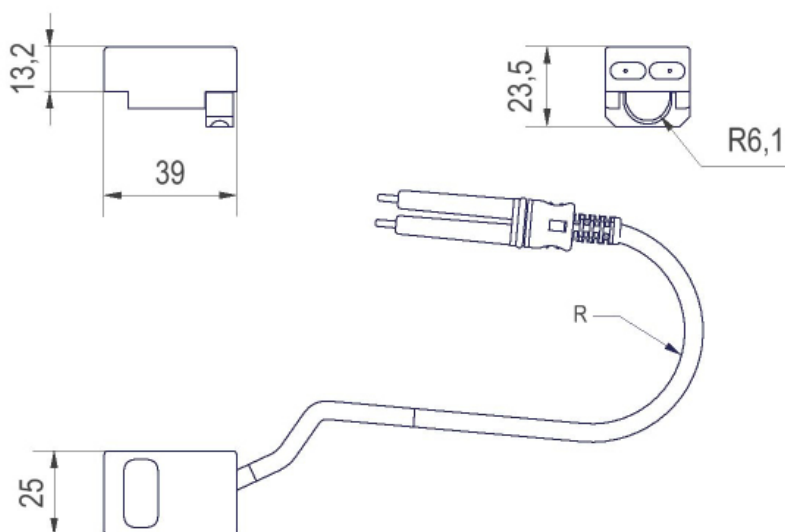
Temperatur bei Lagerung und Transport	T	°C / °F	-25 - +85 / -13 - +185*
Platzhaltertext	T	°C / °F	+5 - +80 / +41 - +176**
Relative Feuchte (nicht kondensierend)	RH	%	<80

MAßE

L/B/H	mm	39 / 25 / 23,5
-------	----	----------------

*gem. UL 50 Typ B / Klasse 3K3 max. +70 °C (+158 °F) **gem. UL 50 Typ B / Klasse 3K3 max. +70 °C (+158 °F)

TECHNISCHE ZEICHNUNG



Alle Angaben in mm

KERSTEN ELEKTROSTATIK GMBH

Walter-Knoell-Straße 3
D-79115 Freiburg | Germany
T +49 761 47944-0 | F +49 761 47944-99
info@kersten.de | www.kersten.de

